

MADE IN FRANCE

SPJ↑

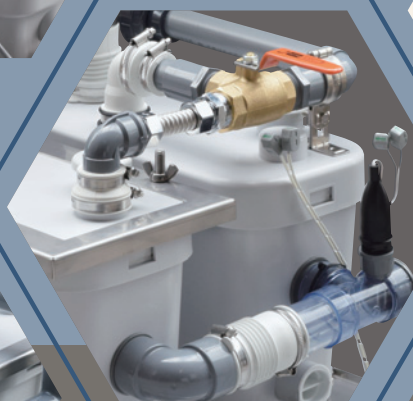
スマートポンプジャパン

JAPAN QUALITY

BACKUP & CLEANING FUNCTION

SMARTPUMP N-Series

安心・安全・快適なスマートポンプNシリーズ



ZA-100NPBC+
ZA-100NPBW+
ZA-100NPB+
ZA-100NSB+

OZ180-100NA
OZ160-100NA
BG-201NA

ZA-100NA+
ZA-100N+
ZA-100NS+

SPJとは？

スマートポンプジャパン(SPJ)は、フランスSFA社製の圧送排水ポンプユニット「SFAポンプ(サニポンプ)」を、SFA社承認のもと、安心・安全性とメンテナンス性の向上を目的に、自社工場にて加工した製品を販売しています。日本市場で製品に求められる高い品質と信頼性に応え、公共・鉄道施設や店舗・クリニック・オフィス・個人住宅など様々なシチュエーションでご採用いただくお客様のニーズに叶う製品開発、アフターサービスを提供しています。

スマートポンプ **N**シリーズとは？

主に家庭用として設計開発された「SFAポンプ(サニポンプ)」に、当社独自開発のノウハウ(故障しても使えるバックアップ機能・クリーニング機能など)を搭載し、業務用途向けに進化させた高機能な圧送排水ポンプユニットです。雑排Nシリーズ、汚水Nシリーズ、汚雑排ビッグNシリーズから全10機種種のラインナップがあります。

製品別用途一覧

商品名 型番	排水機器 (設置場所)							用途	機能・装備品
	シンク (厨房)	冷ケース (ドレン)	流し (台所)	浴槽 (浴室)	洗濯機	洗面器	便器 (トイレ)		
雑排Nシリーズ	雑排NPB ZA-100NPB+	○	○	○	○	○	○	×	業務用 家庭用 ラクラクフタ開閉 警報装置 キャニスタ(脱臭器) バックアップ クリーニング
	雑排NPBC ZA-100NPBC+	○	○	○	○	○	○	×	業務用 家庭用 ラクラクフタ開閉 警報装置 キャニスタ(脱臭器) バックアップ クリーニング
	雑排NPBW ZA-100NPBW+	○	○	○	○	○	○	×	業務用 家庭用 ラクラクフタ開閉 警報装置 キャニスタ(脱臭器) バックアップ クリーニング
	雑排NSB ZA-100NSB+	×	○	×	×	×	○	×	業務用 家庭用 ラクラクフタ開閉 警報装置 キャニスタ(脱臭器) バックアップ クリーニング
	雑排NA ZA-100NA+	○	○	○	○	○	○	×	業務用 家庭用 ラクラクフタ開閉 警報装置 キャニスタ(脱臭器) バックアップ クリーニング
	雑排N ZA-100N+	○	○	○	○	○	○	×	業務用 家庭用 ラクラクフタ開閉 警報装置 キャニスタ(脱臭器) バックアップ クリーニング
	雑排NS ZA-100NS+	×	○	○	×	○	○	×	業務用 家庭用 ラクラクフタ開閉 警報装置 キャニスタ(脱臭器) バックアップ クリーニング
汚水Nシリーズ	汚水180NA OZ180-100NA	×	×	×	×	×	○	○	業務用 家庭用 ラクラクフタ開閉 警報装置 キャニスタ(脱臭器) バックアップ クリーニング
	汚水160NA OZ160-100NA	×	×	×	×	×	○	○	業務用 家庭用 ラクラクフタ開閉 警報装置 キャニスタ(脱臭器) バックアップ クリーニング
汚雑排ビッグ Zシリーズ	汚雑排ビッグNA BG-201NA	○	○	○	○	○	○	○	業務用 家庭用 ラクラクフタ開閉 警報装置 キャニスタ(脱臭器) バックアップ クリーニング

用途と機能・装備品の特長とアイコンのご説明



業務用は、オフィスビルや店舗(コンビニ、カフェ、レストランなど)、駅の構内施設、クリニックまで、様々な建物や施設など、家庭用は一般住宅での使用を前提としています。



スマートポンプNシリーズの最大の特長である「バックアップ機能」「クリーニング機能」を搭載したモデルです。特に業務用途でトラブルや故障、作動不良により使用ができなくなるらないように開発されたモデルです。



スマートポンプNシリーズの製品コンセプトの1つである「メンテナンス性」を向上するための機能です。「誰にでも簡単にフタを開けられる」ため、本体内部の点検・清掃やポンプアッセンブリの交換が容易に行えます。



スマートポンプNシリーズを使用中、何らかの異常が発生した場合にブザーやランプの警報でユーザーに知らせる機能です(満水センサー・漏水センサー・警報盤)。



キャニスタとは、スマートポンプNシリーズ専用の脱臭器です。標準搭載のほかにもオプションでの搭載が可能で、機種によりキャニスタSまたはキャニスタLが適合します。改修工事等で通気管の施工が困難な場合にご使用ください。

キャニスタS
(脱臭器)

警報装置

警報盤

- ・ブザーとランプでポンプの異常をお知らせ
- ・日東工業(株)社製ブザーアラーム GAP-2N
- ・外部へ警報を一括出力
接点定格容量(接点出力)
AC250V 1A / DC30V 1A
- ・電源:単相100V/200V
- ・消費電力:5VA
- ・寸法(mm):W100×H140×D37



満水センサー

- ・電極棒式または空圧式
- ・ポンプ内の満水を早期に検知。
警報盤で異常または
バックアップ運転中である
ことをお知らせ



漏水センサー

- ・漏水検知帯とトレーで
漏水の発生を早期に検知



家庭用途での機種選定のポイント

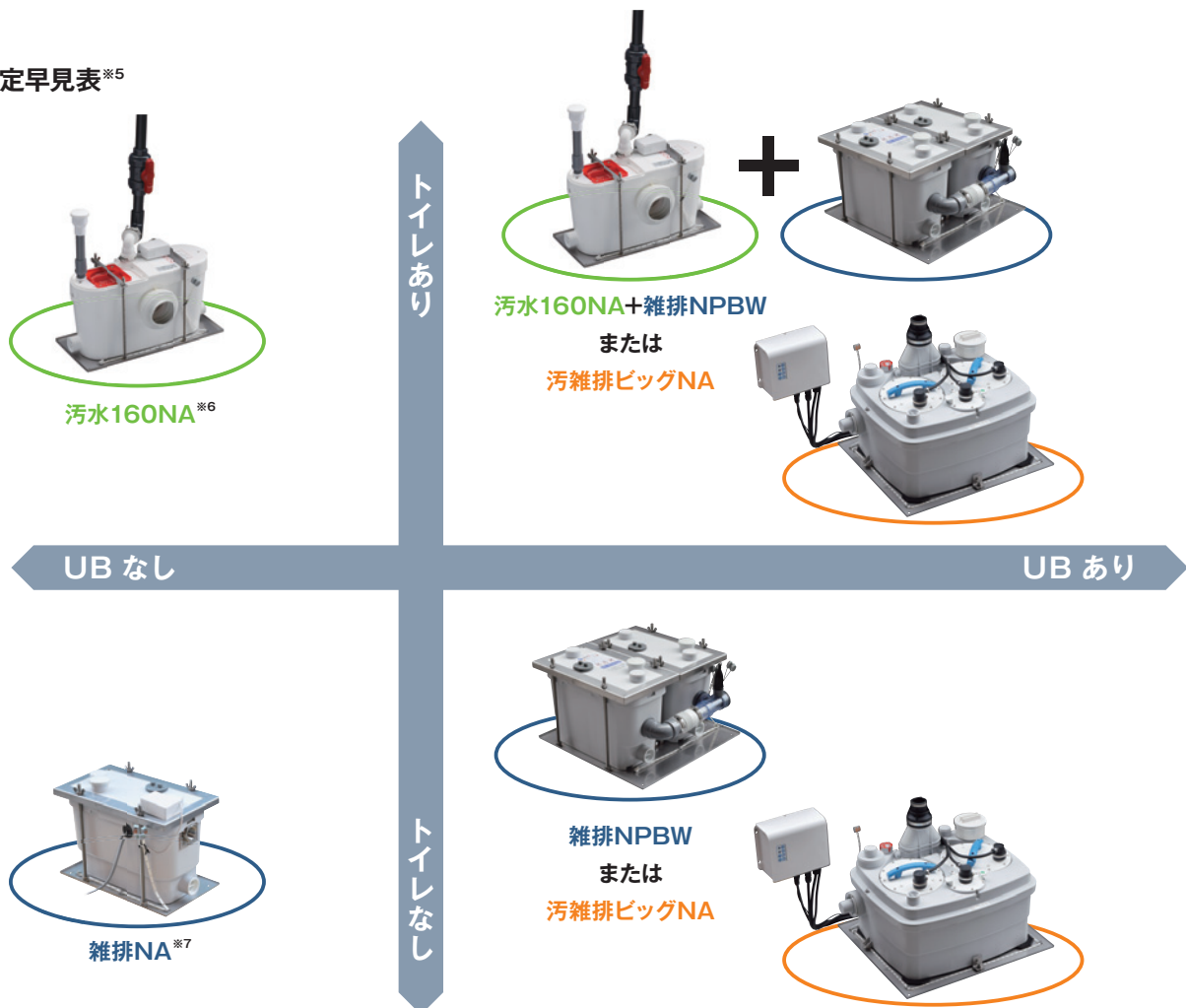
- ・家庭用途(住宅)では、特に「トイレの有無」「ユニットバスの有無」で選定する機種が絞り込まれます。
- ・シングル(バックアップ無し)モデルは、静音・省スペース、バックアップ機能付きモデルは、大容量・高い安全性が特長です。
- 下表を参考に、コスト、設置スペース、ポンプ故障時の影響などのメリット・デメリットを総合的に判断し、機種を選定ください。
- ・ポンプの故障などによりトイレが使用できなくなった際に、他に利用するトイレが近くにない場合(住宅で1つしかないトイレに使用するなど)、排水ができないことで生活に支障をきたす恐れがあるため、このような使用方法はお控えください。

汚水・雑排水代表機種 比較表^{※1}

商品名 型番	汚水160NA OZ160-100NA	汚雑排ビッグNA BG-201NA	雑排NPBW ZA-100NPBW+	雑排NA ZA-100NA+
大便器(トイレ)接続	○(1台 ^{※2})	○(複数台)	×	×
ユニットバス(UB)接続	×	○	○	× ^{※3}
能力(最大揚程・吐出量)	小	大	小	小
バックアップ機能	×	○	○	×
運転音	小	大	小	小
設置に必要な寸法 ^{※4}	小	大	中	小
コスト	低	高	高	低

※1 赤字は他の製品と比較して優れている(メリットである)ことを表します。
 ※2 Panasonic製アラウーノなどの泡洗浄機能が付いたトイレは通気不良による作動不良が発生するため接続できません。
 ※3 在来工法の浴室排水には使用可能です。
 ※4 設置に必要な寸法は各種資料(仕様図・施工説明書・標準納まり図など)をご確認ください。

機種選定早見表^{※5}

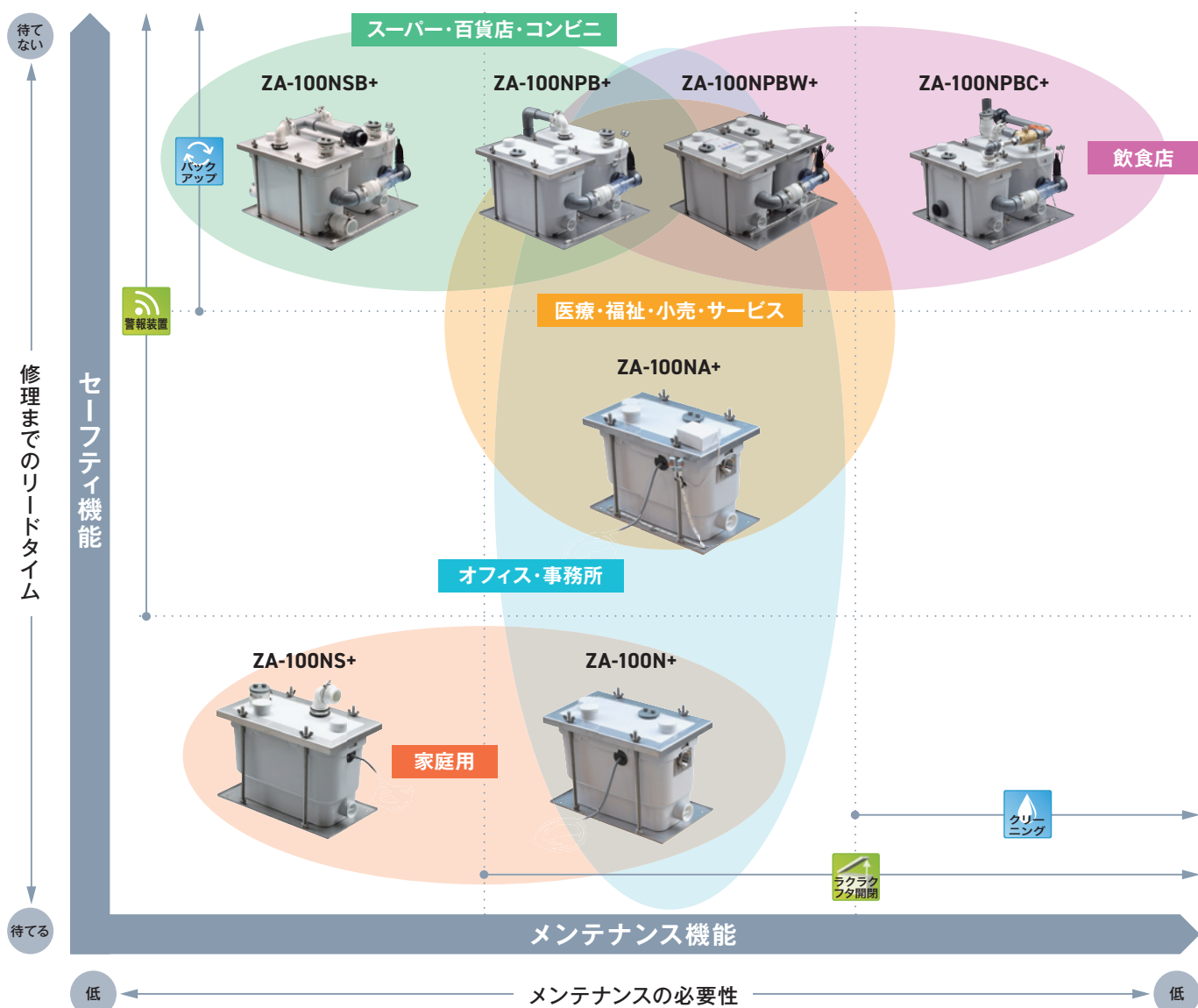


※5 本表の選定機種は一例です。計画に応じて最適な機種が異なりますので詳しくはお問い合わせください。
 ※6 大便器(トイレ)のほか、洗面・手洗器などの少量雑排水も兼用できます。
 ※7 キッチンのみ、などの場合。

業務用途での機種選定のポイント

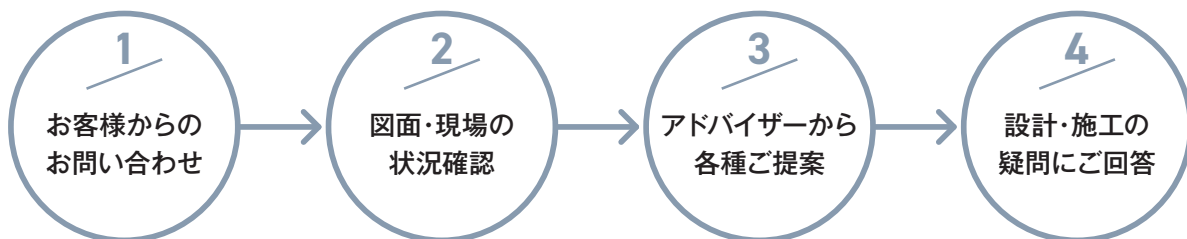
雑排Nシリーズの特長である、セーフティ機能(安心・安全性)とメンテナンス機能を軸に、採用事例の多い業種・業態において求められる機能を搭載するモデルをプロットしました。業務用途での機種選定の際にお役立てください。

業種・業態別ポジショニングマップ



機種の選定から施工レイアウトのご提案まで専任の技術アドバイザーがサポート

お客様の使用環境や日常的な使用状況など様々な情報をもとに、現状の問題点やお悩みを解消する弊社取扱製品の推奨・設置のノウハウなどをご提案いたします。類似した施工事例をご紹介しつつ、わかりやすさを第一に、お客様のお悩みや疑問をすべて解消していただけるよう丁寧にご説明させていただきます。



直接お伺いして商品の説明。
ホームページより商品詳細ご参照。

計画・進行中の現場図面や状況を
メールかFAX、電話にてご相談。
(ホームページからお問い合わせ可能)

適切な機種選定・施工
レイアウトのイメージスケッチを
技術アドバイザーが作成しご提案。

技術アドバイザーが丁寧にご回答。
必要な場合は、現地への
下見調査を実施。*

*下見調査は、東京・神奈川・千葉・埼玉を対象とさせていただきます。

雑排 N シリーズ 飲食店の厨房やオフィス、クリニックなどの排水に！お客様のニ



バックアップ機能

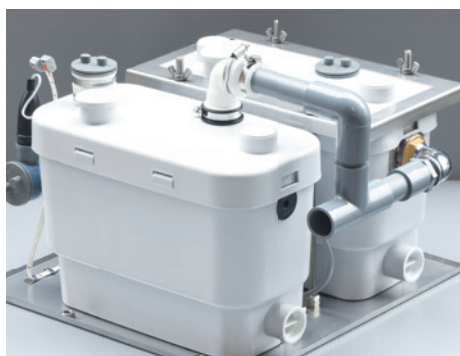
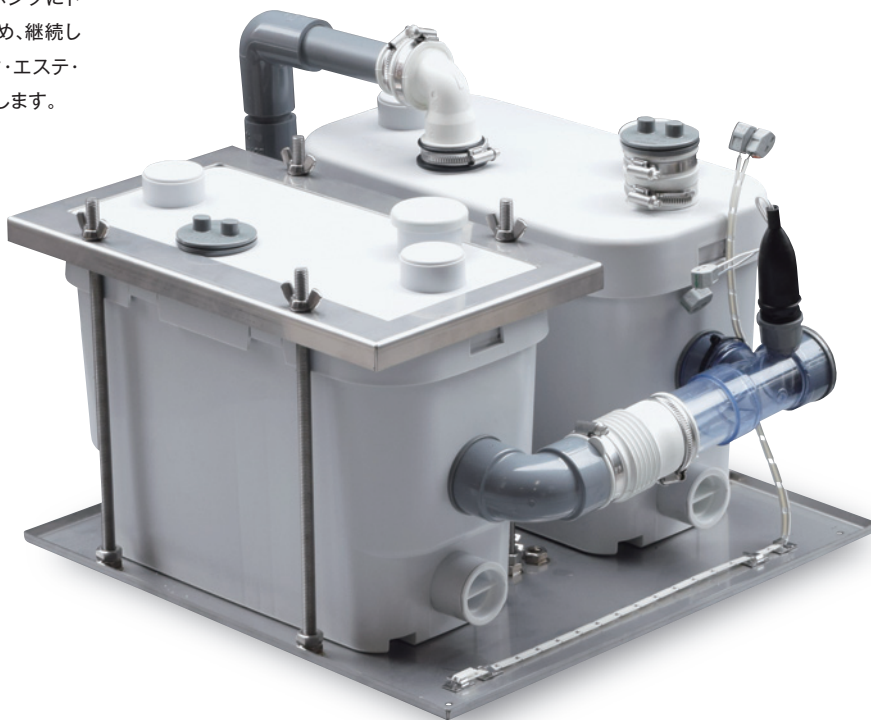
業界初



雑排NPB ZA-100NPB +

ポンプのトラブルでも排水がSTOPしない!! バックアップ機能モデル

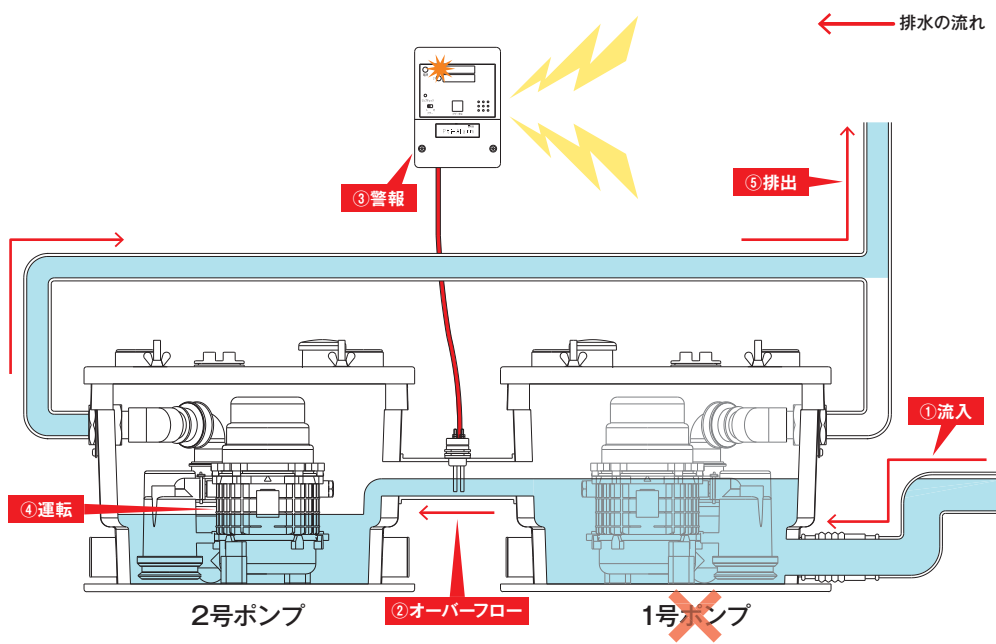
「故障しても排水できるポンプユニット」というコンセプトで開発。
人気のポイントは、バックアップ機能。通常稼働する1号ポンプにトラブルが起きてても、2号ポンプがバックアップ運転するため、継続して排水することが可能です。コンビニ・飲食店・クリニック・エステ・美容院など業種業態を問わず業務用途の排水にオススメです。



POINT

バックアップ機能

「1号ポンプ」が何かしらの原因で運転しない場合、または流入過多となった場合、「1号ポンプ」に流入した排水は、オーバーフロー管を通り「2号ポンプ」に流入します。この時、オーバーフロー管に設置された電極棒により1号ポンプが動かないことを検知し、警報盤からブザーが鳴ります。排水は「2号ポンプ」により排水されるため、水を流せなくなるリスクを抑えることができます。



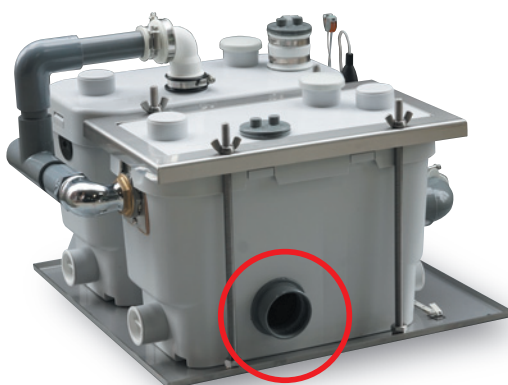
ズに応える豊富なラインナップ!

雑排NPB 特別仕様

バックアップ機能搭載のベストセラー「雑排NPB」をベースに、ご要望の多いオプションを装備した特別仕様をラインナップ。
「縦列+流入50A」など複数の特別仕様を組み合わせたカスタマイズも可能です。

流入50A仕様 ZA-100NPB+GT

50Aの流入口を追加した仕様。
標準の40Aでは接続できないグリストラップの
排水管などが接続できるようになります。

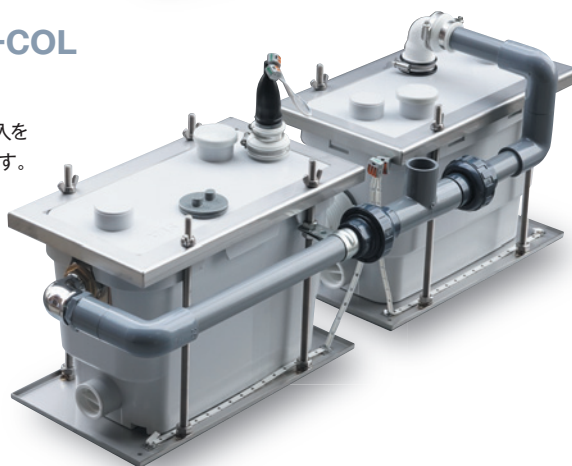


仕様図はこちら



縦列仕様 ZA-100NPB+COL

1, 2号機を縦並びに配置した仕様。
設置スペースの制約を受けてバックアップモデルの導入を
断念していた什器や家具の中へも納めることができます。

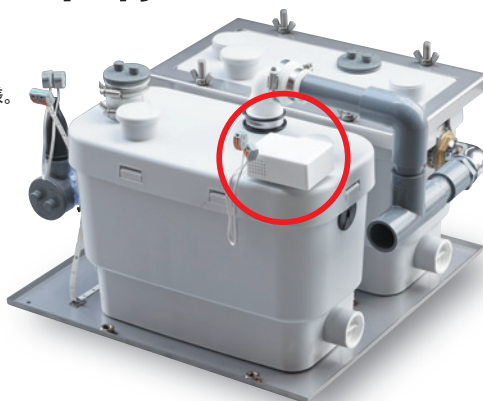


仕様図はこちら



2号機満水センサー仕様 ZA-100NPB+WLS2

万が一、停電などで1, 2号機ともに不動となった時に
異常増水位(満水)を検知して
外部へ無電圧a接点出力するセンサーを追加した仕様。
給水電磁弁の制御などに活用できます。



仕様図はこちら



雑排 N シリーズ

雑排水用途に最適なシリーズです。個人使用から店舗での使用まで
警報装置搭載モデル(漏水・満水センサー)、バックアップ搭載モデル

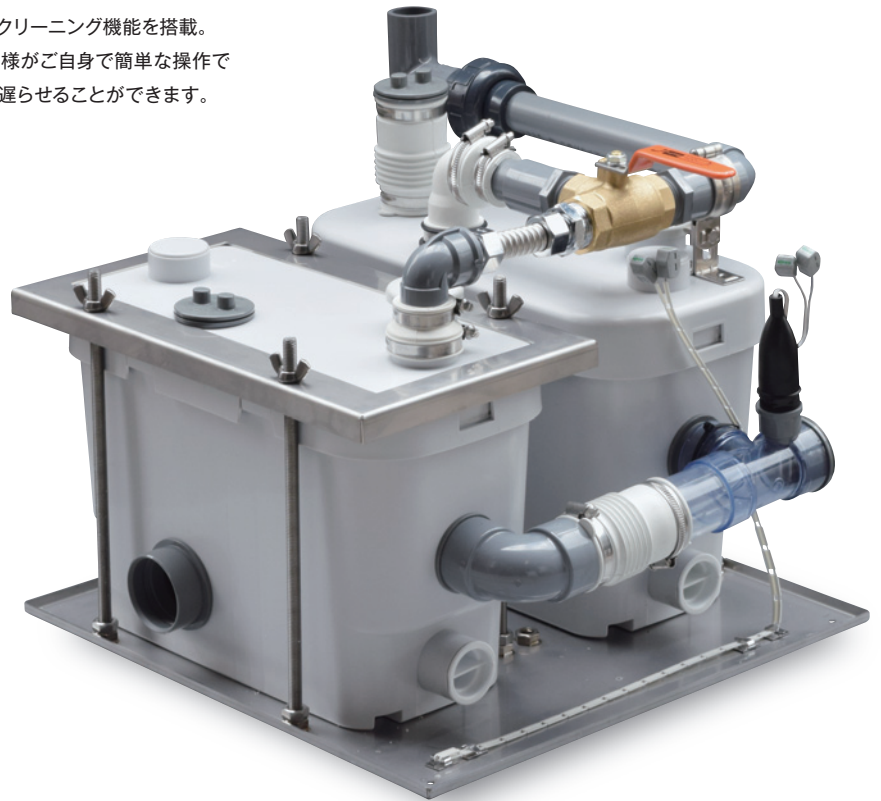
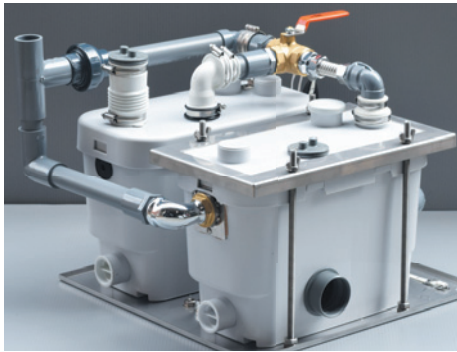
バックアップ & クリーニング機能 **業界初**



雑排NPBC ZA-100NPBC +

「バックアップ機能」&「クリーニング機能」搭載モデルで超浅型グリストラップに対応

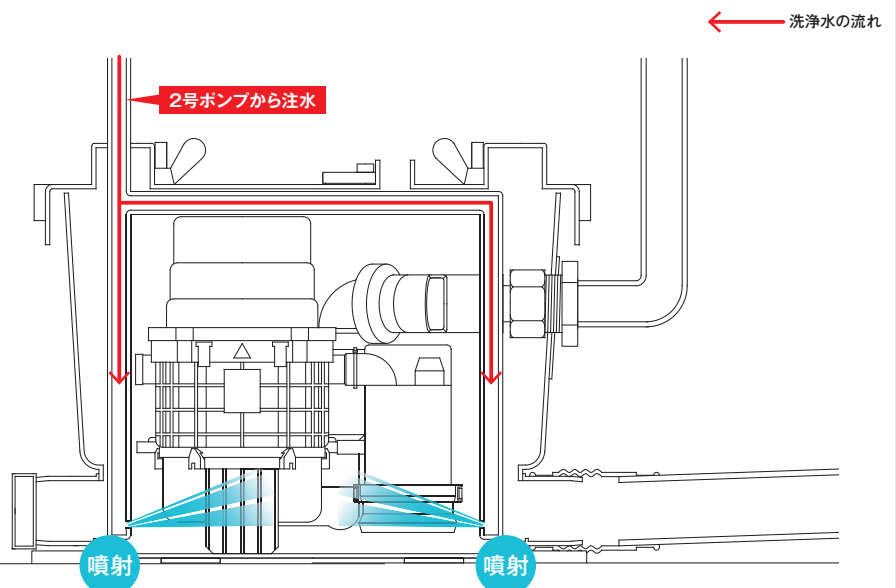
故障しても使える安心のバックアップ機能とセルフメンテ・クリーニング機能を搭載。
油脂分を多く含む、飲食店などの排水でも、エンドユーザー様がご自身で簡単な操作で
クリーニング作業を行なっていただくことで、汚れの堆積を遅らせることができます。
メンテナンスのコスト削減が可能なモデルです。



POINT

クリーニング機能

クリーニング機能は、普段は使用されないバックアップ用の「2号ポンプ」を使用して、「1号ポンプ」を洗浄する画期的な機能です。エンドユーザー様がご自身でクリーニング作業(切換えバルブの操作と水を注入するだけの作業)を行っていただくことで、汚れの堆積を遅らせることができます。



で、お客様の様々なニーズにお応えできる全7タイプを用意。
 ル、クリーニング機能搭載モデルなどの製品ラインナップで、水まわりの快適・安心・安全を実現します。

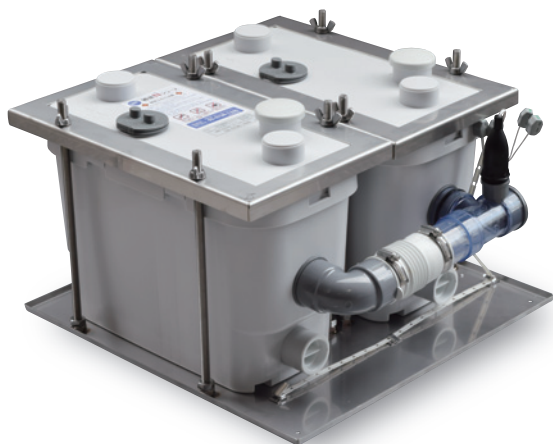
🔄 **相互バックアップ機能** 業界初

雑排NPBW ZA-100NPBW +



たくさんの排水も並列運転でまとめて処理 安心設計の「相互バックアップ機能」モデル

雑排Nシリーズで、常時2台並列運転が可能な唯一のモデルです。
 1台では吐出流量が不足してしまうユニットバスの大量排水にも対応ができる
 ほか、排水管の接続口が4か所あるため、多数の排水器具を接続できます。同
 じ設置場所に2台必要ならこれで決まり。もちろん安心のバックアップ機能付
 きです。



🔄 **バックアップ機能** 業界初

雑排NSB ZA-100NSB +



バックアップ機能モデルの廉価版!! 冷蔵・冷凍ショーケース排水専用モデル

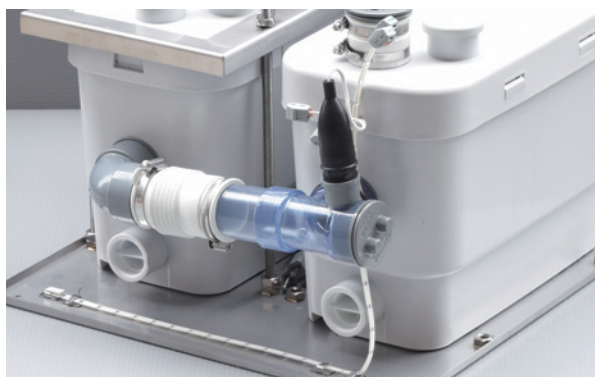
メンテナンスを必要としない用途に限定することで、バックアップ機能付きな
 がらも低価格に抑えました。
 コンビニ・スーパーなどの、24時間365日排水を止めることができない冷蔵・
 冷凍ショーケースの排水用途に最適です。その他、製氷機や空調機のドレン・
 手洗器など汚れの少ない排水にもご使用いただけます。



POINT

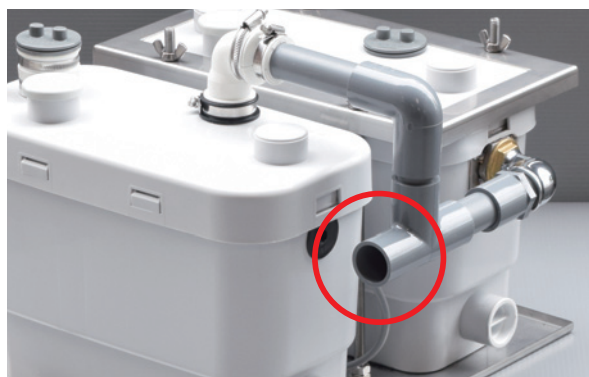
オーバーフロー管

雑排NPBC 雑排NPBW 雑排NPB 雑排NSB



吐出管接続部: 25A TS接合(JIS K 6743)

雑排NPBC 雑排NPB 雑排NSB



雑排 N シリーズ

住宅の水まわり設備だけでなく、グリストラップ、シンク、食洗機、空調機や冷蔵ショーケース、製氷機のドレン排水まで、様々な雑排

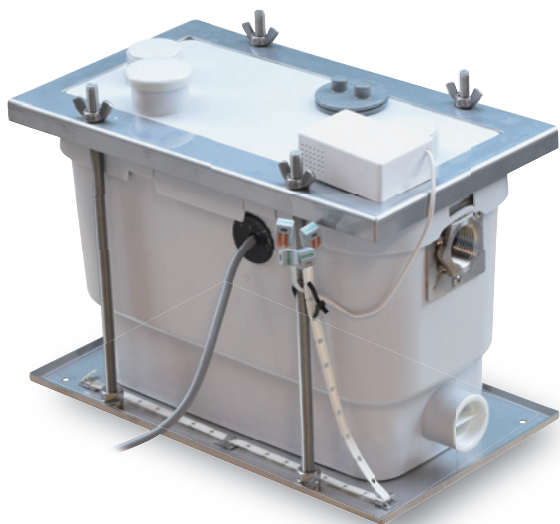
雑排NA ZA-100NA+



満水・漏水センサーと警報盤を標準装備 オフィスビルで安心・安全に使える普及モデル

「雑排N(ZA-100N+)」に満水センサー・漏水センサーと警報盤を標準装備した、雑排Nシリーズの普及モデルです。

万が一の故障でも警報によっていち早く不具合を検知できるので階下漏水のリスクを低減。高層オフィスビルに入居するテナントに最適です。



雑排N ZA-100N+



オフィスや工場に最適 メンテナンス性に優れたベースモデル

雑排Nシリーズのベースモデルで、オフィス休憩室の流し台や工場の手洗器・洗眼器などに向いています。

吐出管が本体ケースの側面で接続しているため、本体ケースの蓋が容易に脱着でき、クリーニングやメンテナンス、ポンプアッセンブリの交換が簡易に行えます。



POINT

ねじ接合(JIS B 0203)

雑排NPBW 雑排NA 雑排N



ASSY

雑排N用ポンプアッセンブリ ZA-ASSY+



スチームコンベクションオープンなどの厨房排水から、
水に対応!

雑排NS ZA-100NS+



低価格のシンプルモデル 汚れが少ない排水にオススメ

雑排Nシリーズのシンプルモデル。低価格モデルで個人住宅のエアコンドレン・手洗器等の汚れの少ない排水用途に最適です。

※メンテナンス契約対象外



主な仕様 (雑排Nシリーズ共通)

最大全揚程	6m
最大吐出量	80L/min
定格電圧	単相100V 50/60Hz
定格消費電力	380/460 (×2*) W

※バックアップ機能付き機種のみ



〈施工イメージ〉

設置場所 スーパーマーケット
機種 ZA-100NSB+
接続器具 冷蔵ショーケース

TIPS

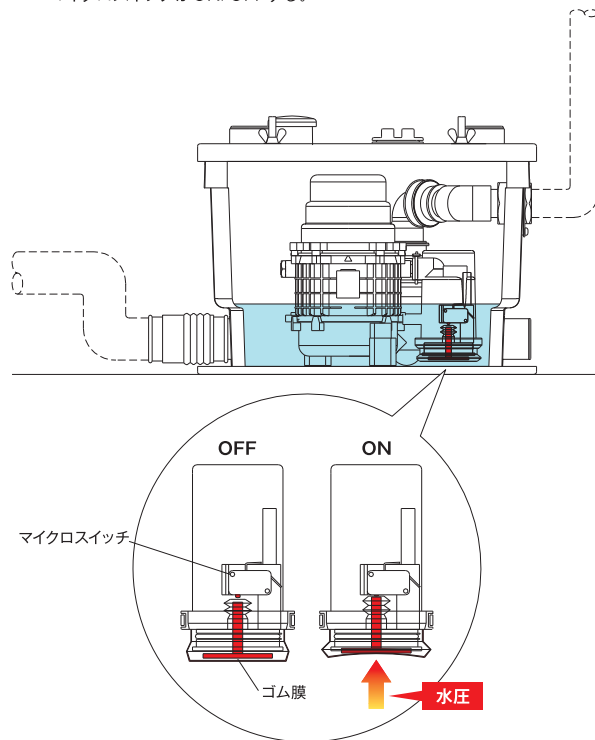
ポンプの運転制御 01

本体ケース内に排水が入ってくるとスイッチユニットが検知して、ポンプを運転します。本体ケース内の水位が下がるとポンプが停止します。雑排Nシリーズ・汚水Nシリーズは水圧式のスイッチを採用しています。

水圧式 (雑排Nシリーズ・汚水Nシリーズ)

水圧式の内部構造。

本体ケース内の水位が上下することで、水圧を受けたゴム膜を介してマイクロスイッチがON/OFFする。



〈施工イメージ〉

設置場所 クリニック
機種 ZA-100NA+
接続器具 シンク

汚水 N シリーズ

トイレの汚水排水用途にぴったり！
便器の種類や設置条件から選べます

汚水 180NA OZ180-100NA



排水接続高さ180mm メンテナンス性に優れたモデル

静音型モーターを採用。異物除去口が付いているので、万が一、異物を流してしまっても簡単に取り出すことができます。また、吐出管が本体側面にあるため蓋が簡単に脱着でき、トラブルや故障時にはウォータープライヤーだけで、ポンプアセンブリの交換が可能です。



主な仕様

最大全揚程	4m
最大吐出量	60L/min
定格電圧	単相100V 50/60Hz
定格消費電力	380/460W

汚水 160NA OZ160-100NA



排水高さ155mmの壁排水便器に 対応したモデル

静音型モーターを採用し、異物除去口が付いているので、万が一、異物を流してしまっても簡単に取り出すことができます。排水芯155mmの壁排水便器(主にリフォーム用トイレ)と組み合わせれば、面倒な床レベルの調整は必要ありません。



主な仕様

最大全揚程	5m
最大吐出量	78L/min
定格電圧	単相100V 50/60Hz
定格消費電力	380/460W

POINT

ブレード MACERATOR

汚水180NA 汚水160NA

- ・汚物やトイレットペーパーをバラバラに破砕
- ・ステンレス鋼の回転ブレード



ASSY

汚水180N用 ポンプアセンブリ

OZ180-ASSY



汚雑排ビッグNシリーズ

個人住宅から飲食店・
業務用途までハイパワー圧送排水で、
高揚程が必要な場所にも対応

バックアップ機能 **業界初**

汚雑排ビッグNA BG-201NA

業務用 家庭用



汚水と雑排水の組み合わせならコレ! 高揚程や流量が必要な場所にも

高揚程・汚水・大量雑排水兼用の単独交互非常時並列運転モデル。トイレ(汚水)と、浴室や洗濯機など(雑排水)の複数の水回り器具をまとめて排水したい用途に最適です。また、雑排・汚水Nシリーズでは対応できない、高揚程や流量が必要な場所でも使えます。万が一の漏水や満水・故障を知らせる警報装置が標準装備し、安心して使えます。



主な仕様

最大全揚程	10m
最大吐出量	180L/min
定格電圧	単相200V 50/60Hz
定格消費電力	2200/2600W

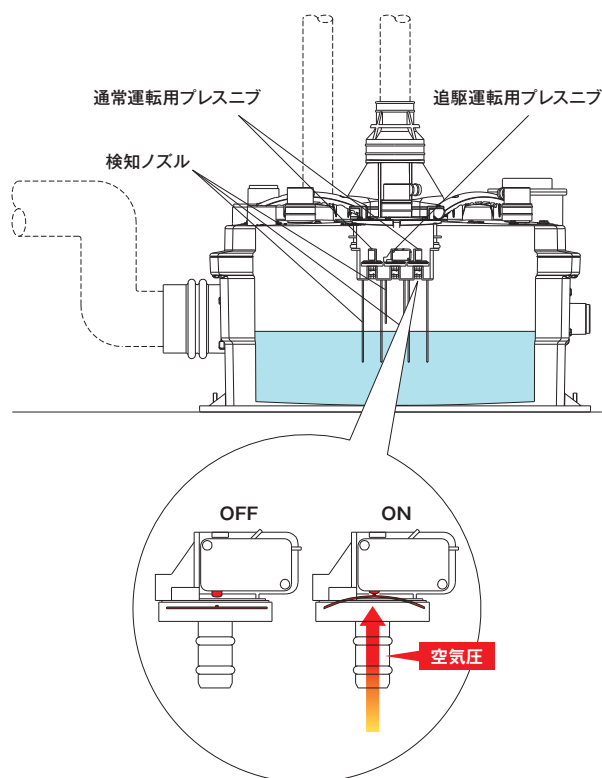
TIPS

ポンプの運転制御 02

汚雑排ビッグNシリーズは「プレスニブ」と「検知ノズル」から構成される空圧式のスイッチ「エアセンサ」で水位を検知し、通常運転用と追駆運転用の2種類のエアセンサと制御基板により自動交互運転/並列運転の制御をしています。

空圧式(汚雑排ビッグNシリーズ)

空圧式の内部構造。
本体ケース内の水位が上下することで、検知ノズル内の空気圧が変動し、プレスニブがON/OFFする。



POINT

ブレード GRINDER

汚雑排ビッグNA



・汚物やトイレペーパーを
2枚刃でバラバラに裁断

OPTION

キャニスタL

キャニスタLは、汚雑排ビッグNシリーズ専用の脱臭器(40A)です。改修工事等で通気管の施工が困難な場合にご使用ください。



ASSY

汚雑排ビッグN用 ポンプアッセンブリ

BG-ASSY

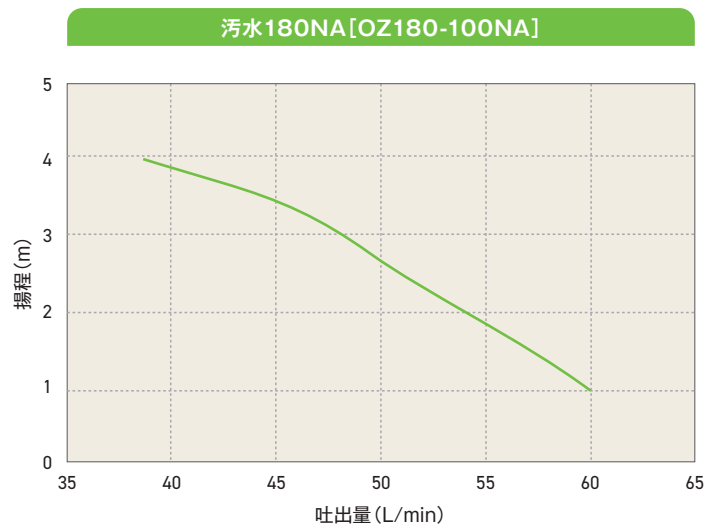
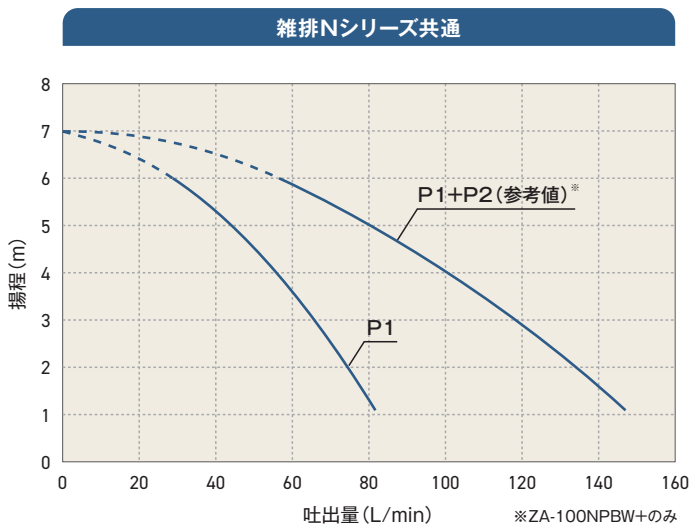


スマートポンプ Nシリーズ 仕様一覧

機種名 型番	最大全揚程 (m)	最大吐出量 (L/min)	起動水位 (mm)	満水水位 (mm)	運転音 ^{※1} (dB)	電源 ^{※2} (相/V)	消費電力 (W(50/60Hz))	
雑排Nシリーズ	雑排NPB ZA-100NPB+	6	80 ^{※5}	105	130	42	単/100	790/920 ^{※6}
	雑排NPBC ZA-100NPBC+	6	80 ^{※5}	105	130	42	単/100	760/920 ^{※6}
	雑排NPBW ZA-100NPBW+	6	80 ^{※5}	105	130	42	単/100	760/920 ^{※6}
	雑排NSB ZA-100NSB+	6	80 ^{※5}	105	130	42	単/100	760/920 ^{※6}
	雑排NA ZA-100NA+	6	80	105	235	42	単/100	380/460
	雑排N ZA-100N+	6	80	105	235	42	単/100	380/460
	雑排NS ZA-100NS+	6	80	105	235	42	単/100	380/460
汚水Nシリーズ	汚水180NA OZ180-100NA	4	60	110	235	46	単/100	380/460
	汚水160NA OZ160-100NA	5	78	100	250	46	単/100	380/460
N汚雑排ビッグシリーズ	汚雑排ビッグNA BG-201NA	10	180 ^{※5}	150	210	70	単/200	2200/2600 ^{※6}

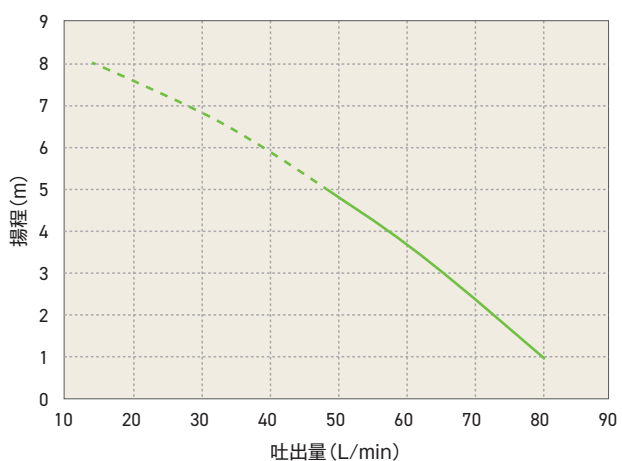
※1 参考値 ※2 電源は漏電遮断器で保護された専用回路としてください。 ※3 別途、警報盤用に単100Vまたは単200Vが必要です(ZA-100NS+, ZA-100N+を除く)。
 ※4 連続5分以内 ※5 単独運転時 ※6 2台並列運転時 ※7 キャニスターを取り付ける場合は、排水器具のあふれ縁以上の高さに取り付けてください。

能力曲線

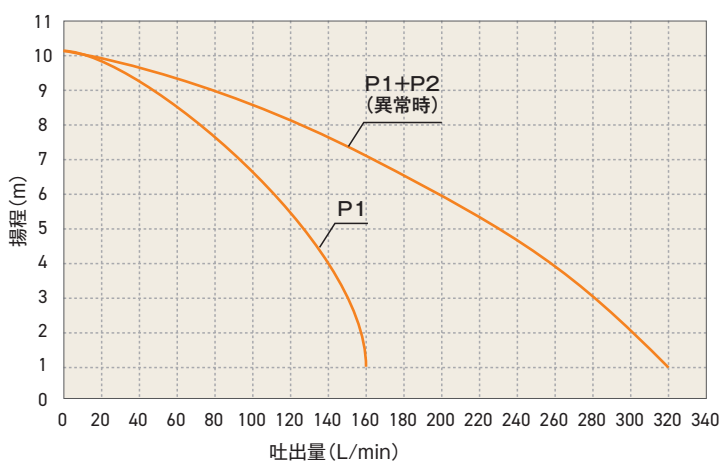


電源プラグ		外形寸法[W×D×H] (mm)	質量 (kg)	最高排水温度 ^{※4} (°C)	配管径(A)			
形状	個数(個) ^{※3}				吐出管	雑排水管	汚水管	通気管
	2	514×445×349	15.5	60	25	40	—	—
	2	510×457×377	17.0	60	25	50	—	—
	2	450×445×294	17.0	60	25	40	—	—
	2	450×445×357	15.5	60	25	40	—	—
	1	385×220×294	10.8	60	25	40	—	—
	1	385×220×294	10.7	60	25	40	—	—
	1	385×220×349	10.7	60	25	40	—	—
	1	426×200×301	9.5	45	20	40	75	20 ^{※7}
	1	503×223×364	8.0	45	25	40	75	20 ^{※7}
	1	630×550×500	33.0	70	40	40/75/100		40 ^{※7}

汚水160NA[OZ160-100NA]




汚雑排ビッグNA[BG-201NA]






水まわりのどうする!?

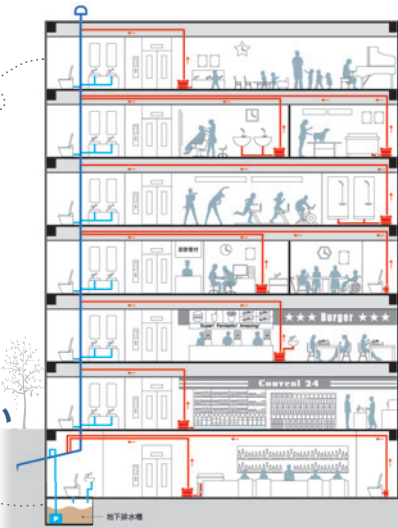
さまざまな商業&公共施設での水まわり設備のお悩みを解決します。


新規に店舗を出店したいが、**排水管が遠い**らしい。
洗い場が必要なので
何とかして!!


レイアウト的に、**排水管が施工できない**。
しかも賃貸だから
床はつれない...


小型の圧送ポンプが
あるらしいが、
取り扱ったことがない
ので不安。


お店は24時間営業なので
機械が壊れるのが心配。
ポンプで本当に大丈夫?



スマートポンプ Nシリーズ で一発解決



採用事例 01

設置場所 複合ビル/コンビニ

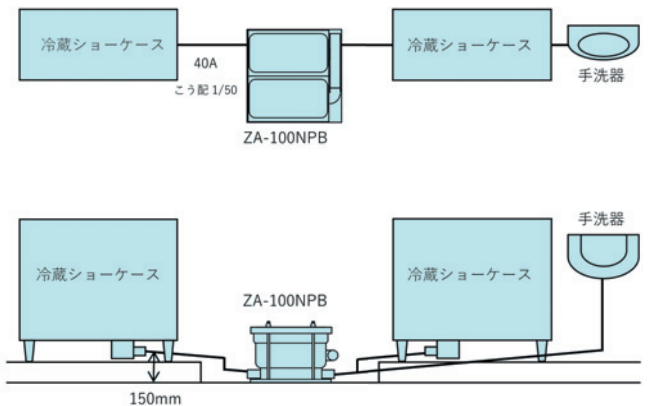
機種 雑排NPB ZA-100NPB+

接続器具 シンク・手洗器・
冷蔵ショーケースドレン排水

課題(ご要望) 商業施設1階のテナントにコンビニを出店したい。排水設備が備わっていないテナントであり、またパイプシャフトは隣の店舗を超えた先にあるため、排水管をパイプシャフトまで施工するためには隣の店舗の床をはつるなどの大掛かりな工事が必要であることが分かった。スマートポンプNシリーズを使用してコストを掛けずに出店を実現したい。

ご提案の内容(設計施工上のポイント)

他の排水設備が無く、24時間営業のためポンプ故障時に営業に支障をきたさないようバックアップ機能付きの雑排NPBを採用。配管ルートは天井内を利用し、吐出管を3m立ち上げて天井内を横引いてパイプシャフトまで施工としました。万が一のバックアップ運転水位を確保するため、冷蔵ショーケースの排水芯はポンプ設置レベルを落とし込み、150mm以上を確保しました。





採用事例 02

設置場所 複合商業施設/ファストフード店

機種 雑排NPBC ZA-100NPBC+

接続器具 浅型グリストラップ
(30L/min、2槽シンク・手洗器・製氷機などが接続)

課題(ご要望) 商業施設のテナントにファストフード店を計画。区画内には既存の排水管があるものの、壁からの突き出し高さがFL+500mmにあるため、自然排水で接続するために厨房の床を上げると、建築基準法で定められた天井高が確保できなくなってしまう。

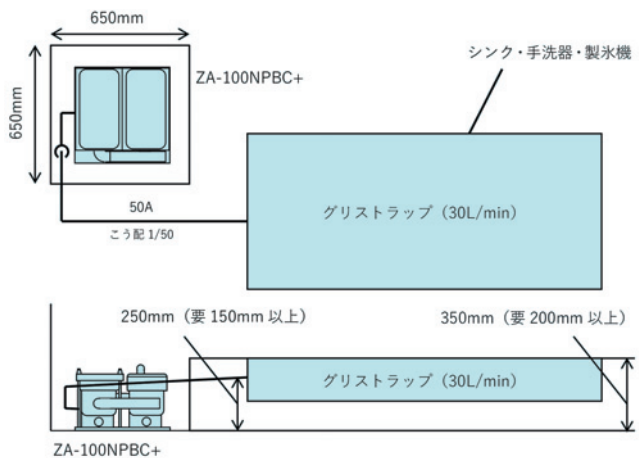


ご提案の内容(設計施工上のポイント)

ポンプの故障時に備えてバックアップ機能は必須であり、さらに排水に油脂分を多く含むため、クリーニング機能付きの雑排NPBCを採用。

排水を圧送することで、厨房床の高さをFL+350mmに抑えられ、天井高を2.1m以上確保することが可能になりました。

ポンプは厨房隅のピット内(W650×D650×H350)に設置し、クリーニングのために近くに蛇口を用意しました。浅型グリストラップを設置する高さは、ポンプ設置レベルからグリストラップ排水芯で+150mmかつ溢れ縁で+200mm以上となるようにレベル差を確保する必要があります。



採用事例 03

設置場所 オフィスビル/オフィス内パントリー

機種 雑排NPBW ZA-100NPBW+

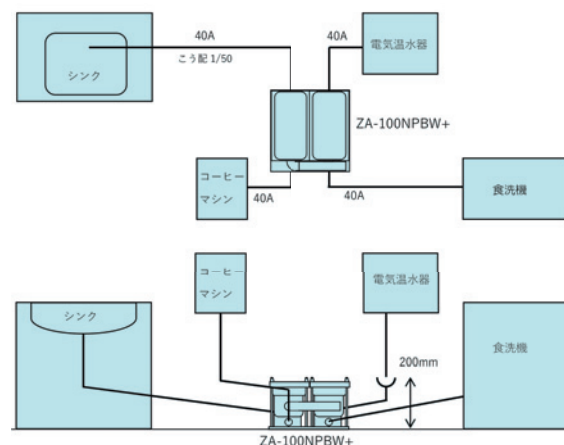
接続器具 シンク・コーヒーマシン・電気温水器・食洗機

課題(ご要望) オフィスビル高層階のテナントに入居。パントリーを設けたいがOAフロアのために床下配管スペースをとることができず、また躯体に穴を開けることもできず、排水を圧送せざるを得ない状況だが、ビル管理会社からはポンプ故障時に階下漏水を防ぐ対策を求められている。



ご提案の内容(設計施工上のポイント)

漏水警報やバックアップ機能による安全対策を備えていること、接続器具が多数あるが、間接排水の系統は分ける必要がある、などの理由により雑排NPBWを採用。各器具の排水管は個別にて配管し、ポンプユニット4箇所接続口を使用。吐出配管経路は天井内を利用してPSまで導き、排水立管へ接続しました。電気温水器からの膨張水は間接排水となるため、ブローキャッチャー部はポンプ設置レベル+200mmを確保していただきました。





採用事例 04

設置場所 駅ビル/スーパーマーケット

機種 雑排NSB ZA-100NSB+

接続器具 冷蔵ショーケースドレン排水

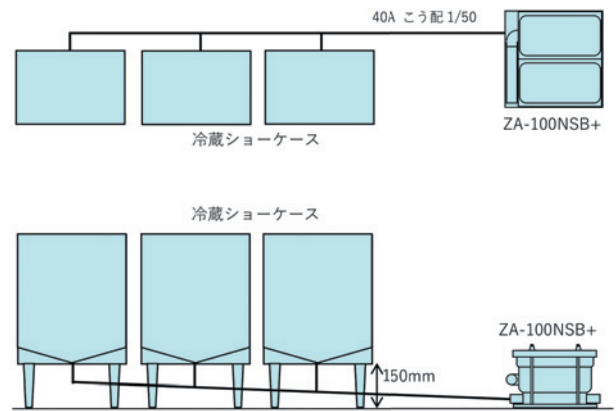
課題(ご要望)

売り場面積拡大の店舗リニューアルに伴い、今まで設置されていなかった場所へ冷蔵ショーケースを配置したいが排水管がないため、排水を圧送する必要がある。駅ナカのテナントのため、ポンプのトラブルによる漏水を避けるために2台のポンプによるバックアップ体制は必須であるが、なるべくコンパクトに納められ、安価であるとなお良い。



ご提案の内容(設計施工上のポイント)

バックアップ機能付きながら安価な、冷蔵ショーケースなどのドレン排水専用機種の雑排NSBを採用。配管ルートは天井内を利用し、吐出管を3m立ち上げて天井内を横引いてパイプシャフトまで施工しました。設置場所は、冷蔵ショーケース脇の什器下部。メンテナンススペースが確保された専用のポンプスペースを設けてあります。



採用事例 05

設置場所 オフィスビル/クリニック

機種 雑排NA ZA-100NA

接続器具 シンク・手洗器

課題(ご要望)

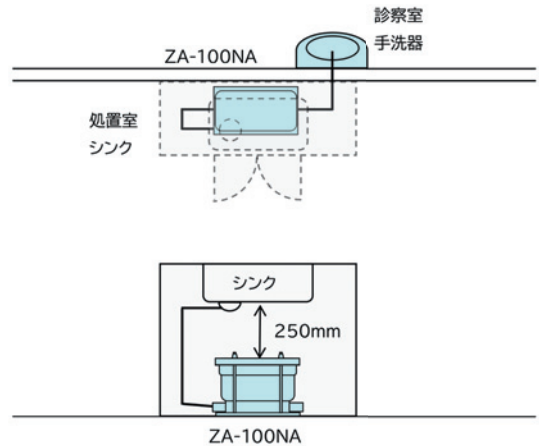
オフィスビル2階のテナントに入居。OAフロアのため床下へ排水管の施工ができず、スラブに穴を開けることもできないため、診察室の手洗器やシンクの排水をパイプシャフトまで圧送したい。ポンプはシンク下のキャビネット内に納めたい。



ご提案の内容(設計施工上のポイント)

ポンプ上部に必要なメンテナンススペース250mm以上を確保するため、薄型のトラップを使用しました。(参考:丸一(株)社製 KIT排水トラップ)

配管ルートは天井内を利用し、吐出管を3m立ち上げて天井内を横引いてパイプシャフトまで施工としました。





採用事例 06

設置場所 戸建住宅/地下トイレ

機種 汚水160NA OZ160-100NA

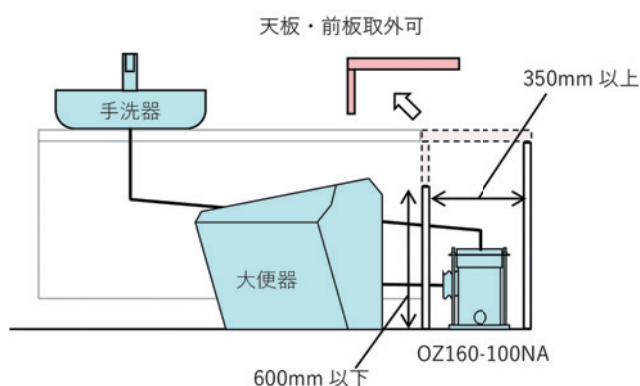
接続器具 大便器(壁排水・排水芯155mm・参考型番:CES9710P)・手洗器

課題(ご要望) 個人住宅の地下室にトイレを設置したい。



ご提案の内容(設計施工上のポイント)

住宅用のため、運転音が静かな汚水160NAを採用。大便器の排水芯を155mmに設定したことでポンプは大便器と同じ床レベルに設置できました。ポンプは大便器背面のカウンター内に隠ぺいされていますが、カウンターの天板と前板を取り外すことでメンテナンスに必要な空間が確保できるようになっています。



採用事例 07

設置場所 駅舎/職員用トイレ

機種 汚水160NA OZ160-100NA

接続器具 大便器(壁排水・排水芯155mm・参考型番:CS215BPR)

課題(ご要望) 旧松下電器製「圧送トイレ」の生産中止および部品供給が終了してしまったため、維持管理ができなくなった。

ご提案の内容(設計施工上のポイント)

キャビネット内に納められたカッター部および圧送装置部を撤去し、汚水160NAを新設、吐出・通気配管は既設のものを再利用しました。同時にロータンクと大便器も撤去し、ポンプに適合する排水芯の新しい大便器に交換しました。





採用事例 08

設置場所 駅ビル内／ティースタンド

機種 汚雑排ビッグNA BG-201NA

接続器具 床置き型グリストラップ×3
(2槽シンク・手洗器・製氷機が接続)

課題(ご要望)

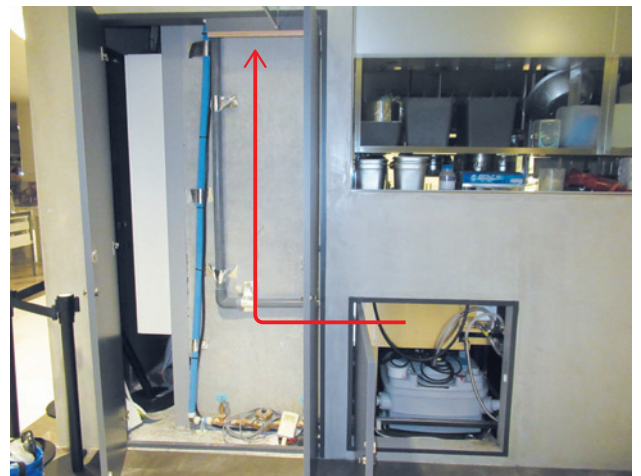
- ・多店舗展開しているティースタンドを駅前に出店したい。(テナント側)
- ・駅ビル内レディスファッションのフロアに退去予定のテナントがあり、改札を出てすぐ、駅ビル入り口正面という集客が期待できる好立地であるが、前テナントもアパレルショップであったため、排水設備がない。(施設側・テナント側)
- ・排水管敷設のためにはコア抜き工事が必要だが、階下の専有部への影響、工期、費用などを考慮すると事実上不可能。(施設側・テナント側)
- ・誘致できるテナントの業種業態が限られていた。(施設側)

ご提案の内容(採用のメリット)

- ・好立地に店出することができた。(テナント側)
- ・行列ができる人気店舗の出店に伴い、施設が活性化し物件価値が向上した。(施設側)
- ・床はつりなどの大掛かりな工事を必要とせず、短期間かつローコストに排水設備を用意することができた。(施設側・テナント側)
- ・次のテナント出店までの工事期間も短くすみ、テナントの業種業態の幅が広がり機会損失を少なくできた。(施設側)
- ・原状回復が容易で退去時の工事費用を少なくできる。(テナント側)

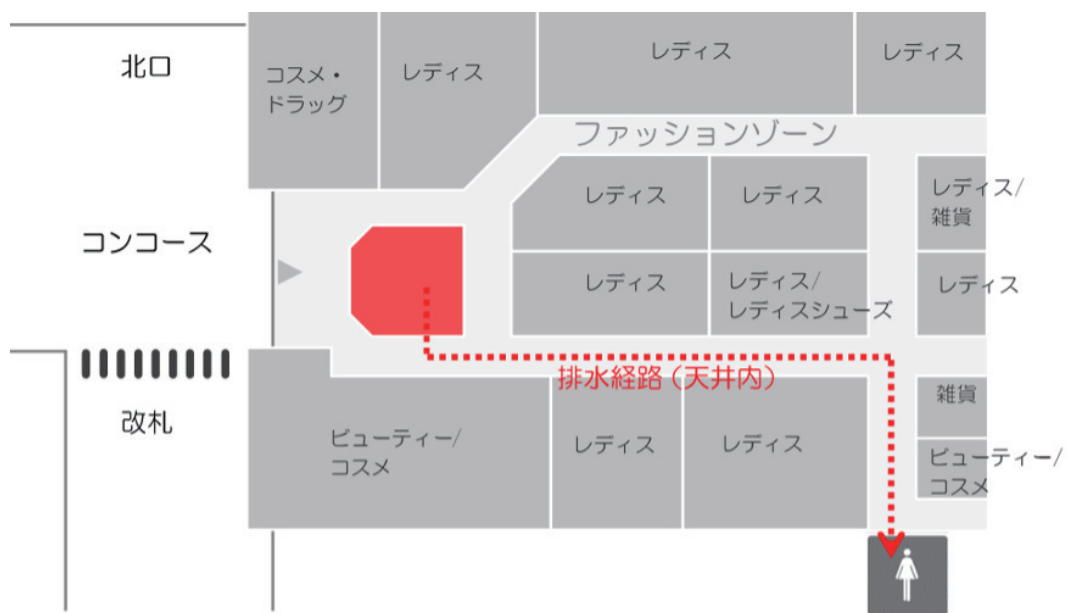


作業台下に設置



排水経路は天井内をPSまで圧送

店舗立地図



改札を出てすぐ、駅ビル入り口の正面という好立地な物件
(圧送)排水管は、同フロアの天井内を利用し
PS(パイプシャフト)まで至る経路で敷設



採用事例 09

設置場所 駅舎／作業員詰所

機種 汚雑排ビッグNA BG-201NA

接続器具 大便器・洗面化粧台

課題(ご要望)

コンコース内の何も無い場所にプレハブで作業員詰所(休憩室)を設ける計画。詰所内に水回り設備を設けたいが排水管がないため、排水を圧送する必要がある。

ご提案の内容(設計施工上のポイント)

汚水が対応できるバックアップ機能付きのBG-201NAをご採用。
BG-201NAの標準納まりに忠実に施工いただいた模範例としてご紹介。



詰所外観



トイレ裏のポンプ室に設置

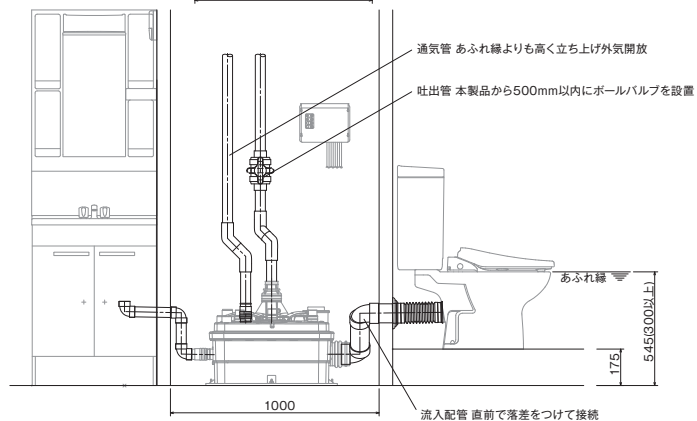
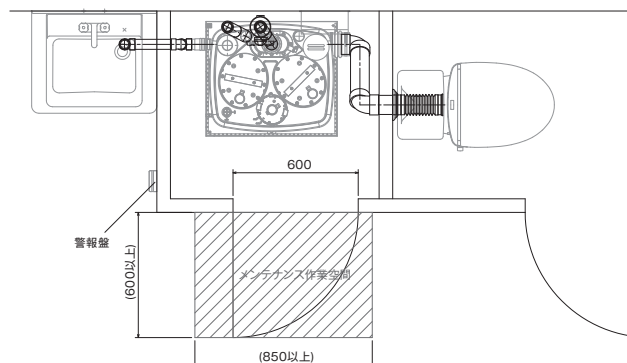
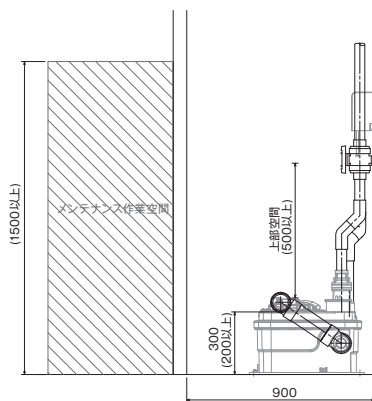


ポンプ設置状況

設置図



設置図の詳細

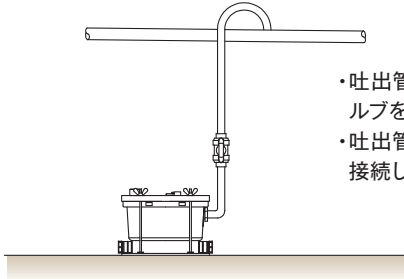


設計・設置のポイント

スマートポンプNシリーズを安全・安心にご使用いただくために、設計と設置の際に次の8つを守っていただくことで、装置の故障やトラブルの発生を抑えることができます。

POINT 01

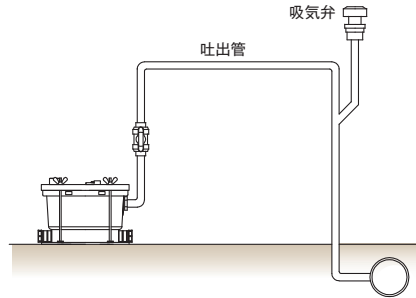
吐出管の設置について



- ・吐出管には付属のボールバルブを設置してください。
- ・吐出管は横枝管の上部より接続してください。

POINT 02

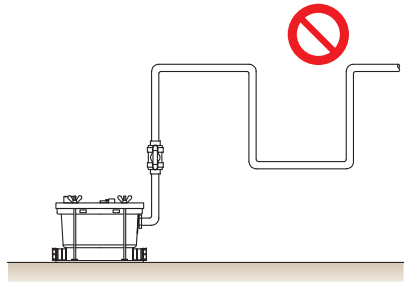
吐出管をポンプ設置レベルより下げる場合



吐出管をポンプ設置レベルより下げる場合はサイフォン現象を防ぐために適切な場所に吸気弁を設置してください。

POINT 03

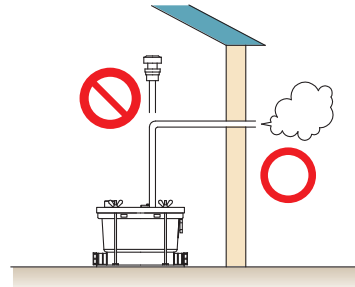
吐出管の配管についてのご注意



吐出管は鳥居配管にならないよう配管してください。

POINT 04

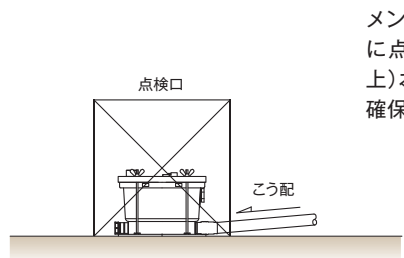
通気管の設置上のご注意



通気管は外気開放とし吸気弁の使用は不可です。通気管の施工が困難な場合はキャニスタ(脱臭器)を使用してください。

POINT 05

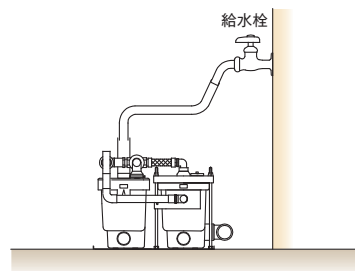
メンテナンス・修理のための点検口について



メンテナンス・修理のために点検口(600mm角以上)および作業スペースを確保してください。

POINT 06

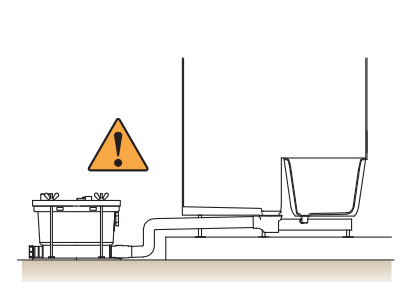
クリーニングタイプには給水栓が必要



クリーニングタイプ(雑排NPBC)にはポンプ設置場所に13Aの給水栓が必要です。

POINT 07

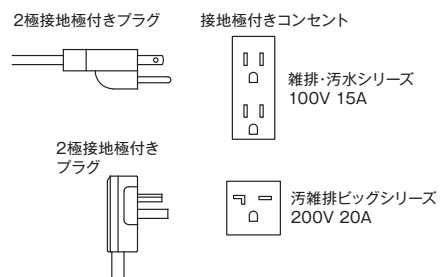
排水器具との接続について



・流入管には適切なこう配をつけてください。
・グリストラップ・ユニットバス・洗濯パン等あふれ縁の低い機器を接続する場合はポンプ設置レベルに注意が必要です。

POINT 08

プラグとコンセントについて



プラグは2極接地極付き差込みプラグです。接地極付きコンセントを用意してください。また、専用回路としてください。

雑排・汚水シリーズ
100V 15A

汚雑排ビッグシリーズ
200V 20A

アフターサービス・保守サポート

充実のアフターサービス・保守サポートでいつも快適に、もっと安心して使えます

スマートポンプジャパンでは、万が一のトラブルや故障を未然に防ぎ、スマートポンプNシリーズを長く安心して使い続けていただくため有償サポート「定期メンテナンス」のご契約をお勧めしています。特に飲食店等の厨房排水でご使用する場合は、排水液中の油脂分が堆積しポンプが動かなくなってしまうことがありますので、定期的な清掃作業などのメンテナンスが必要となります。

トラブル・
故障時の
対応

点検修理の受付は、お電話にて24時間受け付けております。サービススタッフがお電話にて状況を確認させていただき必要に応じて48時間以内※1に点検・修理に伺います(有償)。



24時間受付

TEL.03-5738-7440

保証期間



家庭(住宅)用途 **2**年



業務(商業施設向け)用途 **1**年

※保証期間内において運転時間の合計が1,000時間を超える使用の場合、1,000時間を超えた時点をもって保証期限とさせていただきます。

定期
メンテナンス
(有償契約)

主な作業内容

以下5つの作業・点検の他、付随作業を含みます。作業所要時間は機種により異なりますが1~2時間程度です。



1 ポンプアッセンブリの清掃



2 ユニット内部清掃



3 ラバーパーツ点検



4 電装部点検



5 作動点検

契約期間

1年間(自動更新)

料金

メンテナンスの年間実施回数・機種・作業の開始時間帯により異なりますので、お打合せの上でお見積りさせていただきます。*2

付帯サービス

- ・「定期メンテナンス(有償)」をご契約いただいたお客様には、トラブル・故障時に通常48時間以内※1のお時間を頂戴しているところを24時間以内※3に出張修理・点検をいたします。
- ・交換時のポンプアッセンブリの価格が、通常販売価格の15%割引となります。
- ・定期メンテナンス作業の実施時期が近づきましたら当社からご案内をいたします。清掃時期を忘れてしまった、ということもなく安心してご使用いただけます。

*1 地域により48時間超となる場合があります。

*2 経年劣化などによる部品交換が必要な場合の部品交換代および作業費は別途有償となります。

*3 首都圏(東京・神奈川・千葉・埼玉)以外の地域では24時間超となる場合もあります。



販売方法
について

スマートポンプNシリーズは基本的に施工店様、商社様へ直販をさせていただいております。初回のお取引に限り、納品は商品代金の入金確認後に発送いたします。

納期に関しましては、受注生産品につき各商品で異なりますので、ご注文時(または、見積時)にご確認ください。取引(支払)条件等詳しくは弊社までお問い合わせください。

また、弊社ではご注文時(または、見積時)に、技術アドバイザーより施工者様へ設置状況の確認連絡(選定機種や、弊社製品の施工に不慣れな施工者様へのアドバイスなど)をさせていただいております。エンドユーザー様に快適にお使いいただくため、ご利用目的に合った機種を限られた工期内で施工していただき、ご利用中に起きる問題を極力避けるための、当面の販売方法です。施工者様におかれましては、何卒ご理解ご協力いただきますようお願い致します。

製造販売元

SPJ 有限会社 スマートポンプジャパン

〒155-0031 東京都世田谷区北沢 3-2-16 TEL 03-5738-7440 FAX 03-5738-7441 mail:spj-info@smartpump.jp <https://www.smartpump.jp>



この印刷には、環境に配慮した「水なし印刷」と「ベジタブルインキ」を採用しています。